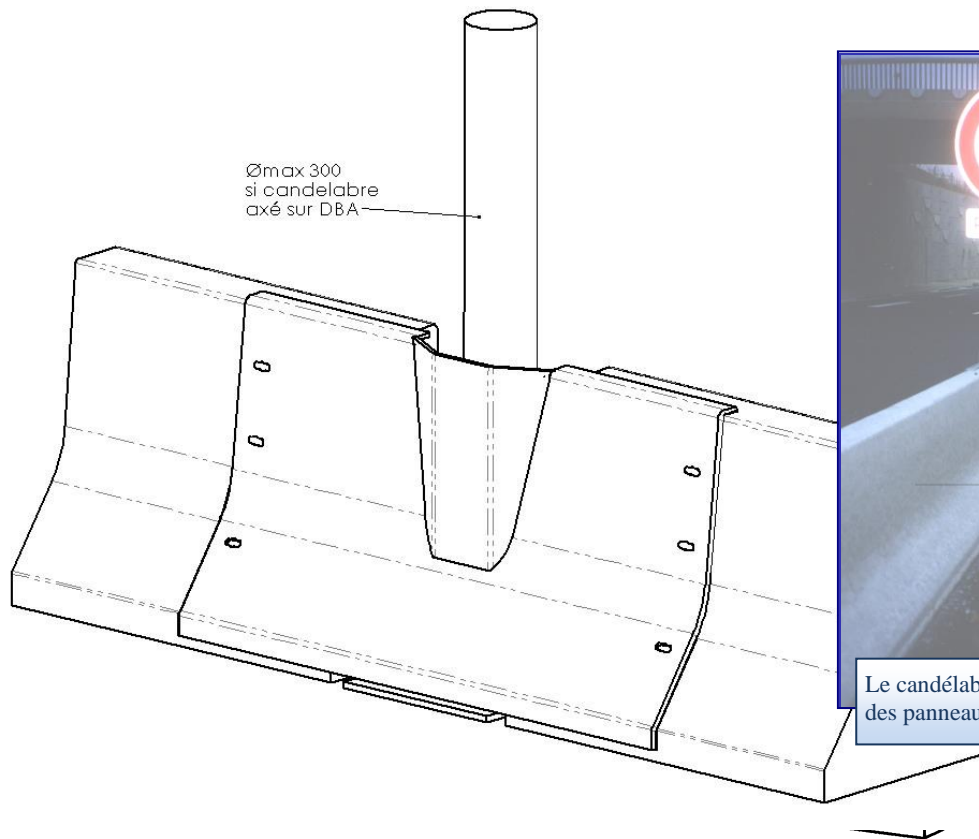
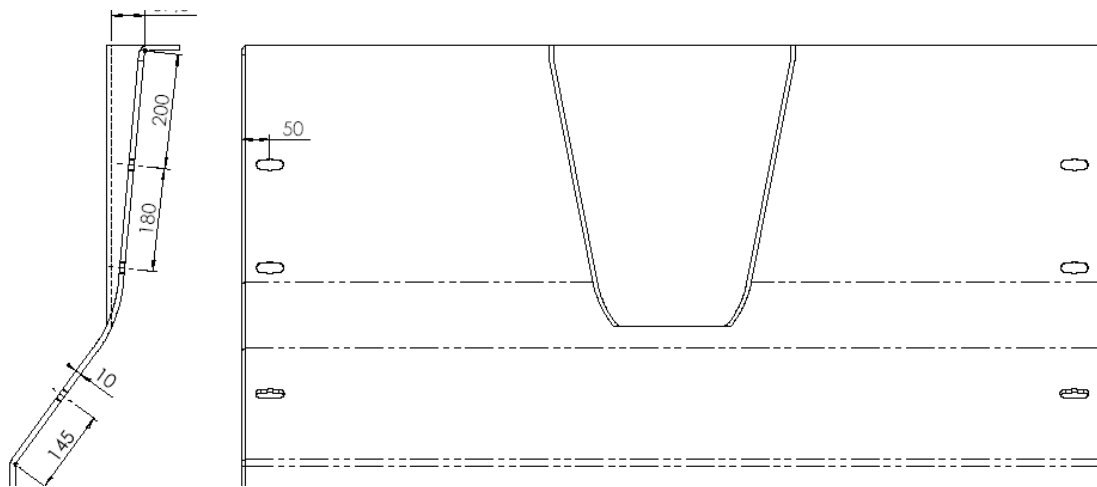


# CAPOT GALBE CANDELABRE

**Construction acier S235JRG2 ep.10 mm**  
**Longueur = interruption + 500 mm**  
**Dispositif de fixation par trous oblong**  
 Compris vis TFHC 16x40, chevilles M16, rondelles Ø50  
**Excroissance pour déport de 80 mm**  
**Galvanisation au bain selon NF EN ISO 1461**

Fourniture à la livraison (le demander à la commande)  
 d'un dossier de construction comprenant :

- ✓ Fiche produit avec référence chantier
- ✓ Attestation de conformité
- ✓ Certificats matière et galvanisation
- ✓ Notice de pose



Le candélabre peut servir de support à des panneaux indicateurs.