

# Capot pour regard hydraulique sur séparateur GBA / DBA

## Conforme à la NF P98-426 - § 6.4.2.4

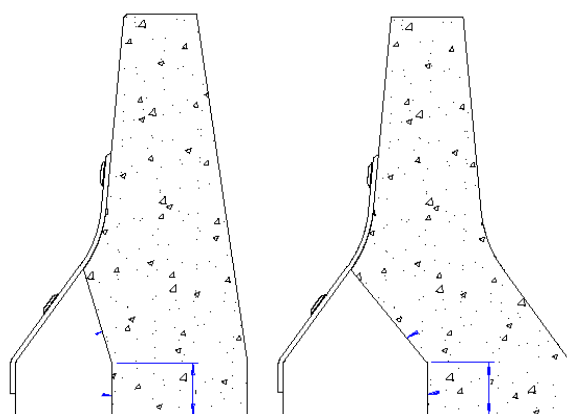
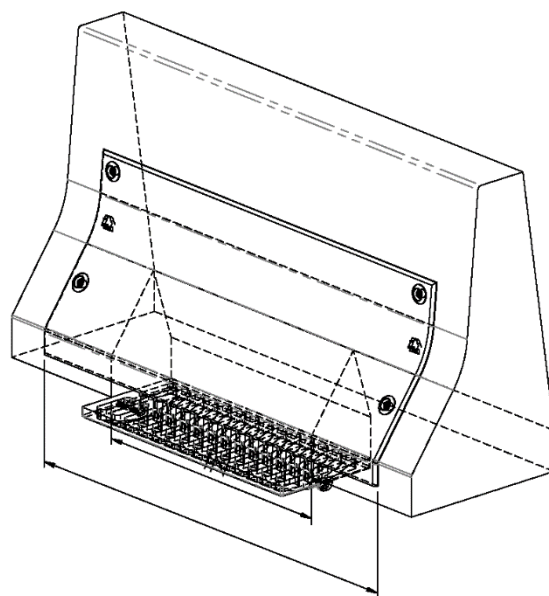
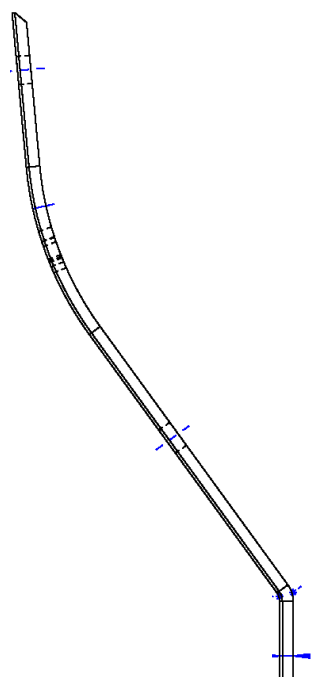
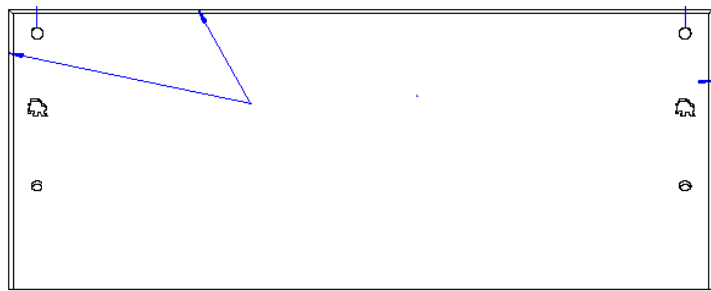
Construction acier S235JR ep.10 mm

Longueur = interruption + 500 mm

Galvanisation au bain selon NF EN ISO 1461

Fixation par 4 trous Ø21

Compris boulonnerie de fixation (notice 2680-NO-01 B) :  
Vis TFHC 16x40, cheville 16x65, rondelle cuvette Ø50



**Attention :** le capot pour regard hydraulique est de niveau H2 pour une longueur limitée à 4000 mm selon simulation numérique de TRANSPOLIS.



La largeur de l'embranchement est :  
Inférieure à 200 mm pour une GBA  
Inférieure à 300 mm pour une DBA

### 4.3 Capot Hydraulique (Longueur limitée à 4000)

Les résultats obtenus pour ce dispositif sont présentés dans le rapport FRE-HYD-20141013.

- Niveau H2 – Essai TB11 : Succès – ASI=1.7, THIV=33km/h
- Niveau H2 – Essai TB51 : Succès