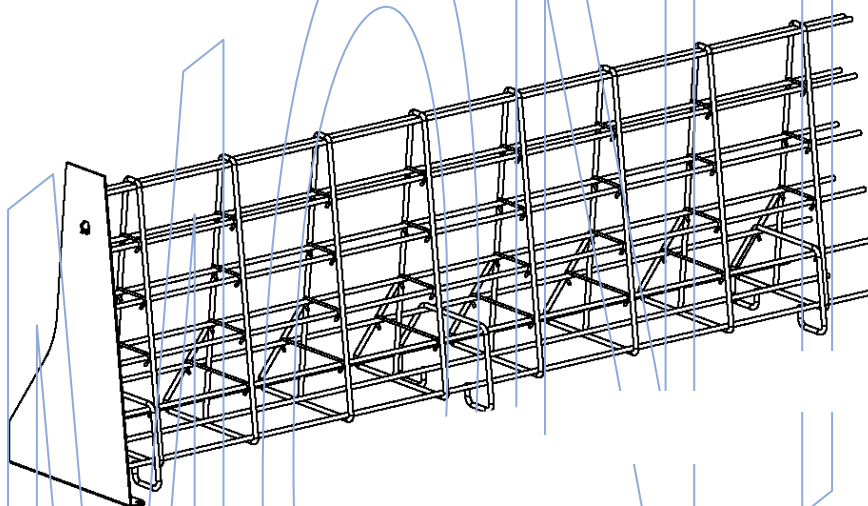
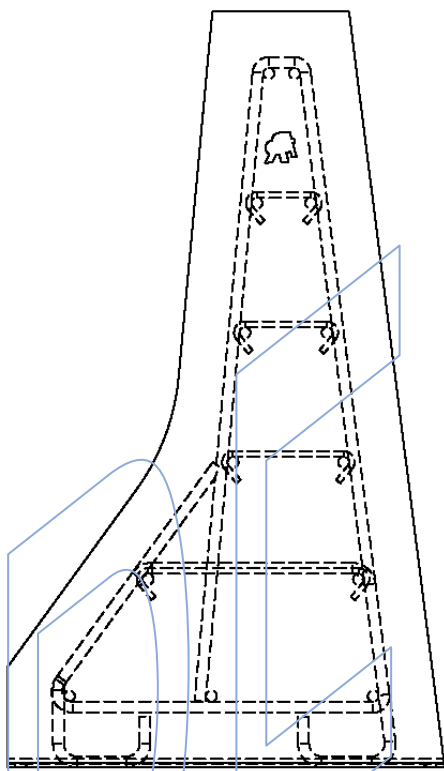


## TRAITEMENT D'UNE INTERRUPTION DE SEPARATEUR

Ce produit est conforme au référentiel de certification NF 058 révision 10 et aux annexes de certification NF 058 « Raccordements et extrémités de file performantes des dispositifs de retenue » révision 4.

### Armature GBA



Le couple galva garantit la position de l'armature à l'intérieur de la GBA pour assurer le niveau H2.

#### **Attention :**

Armature utilisée pour le traitement d'une extrémité de file.  
Pour le traitement d'une interruption, il est nécessaire de mettre en place le dispositif FREMONT complet armatures + capot certifié NF058 et garantissant le niveau H2.

*A la demande, un cahier de certificats (matière, galvanisation, attestation de conformité, ...) sera fourni à l'issue de la fabrication en indiquant les quantités produites et les références du chantier.*