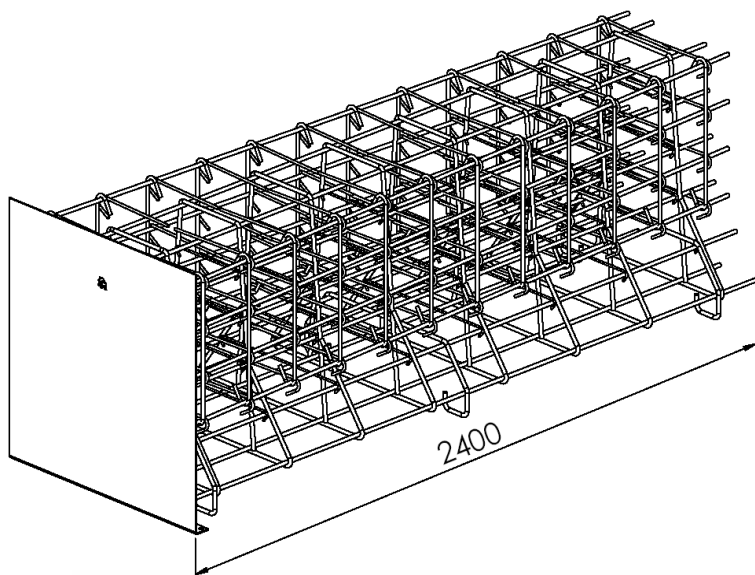
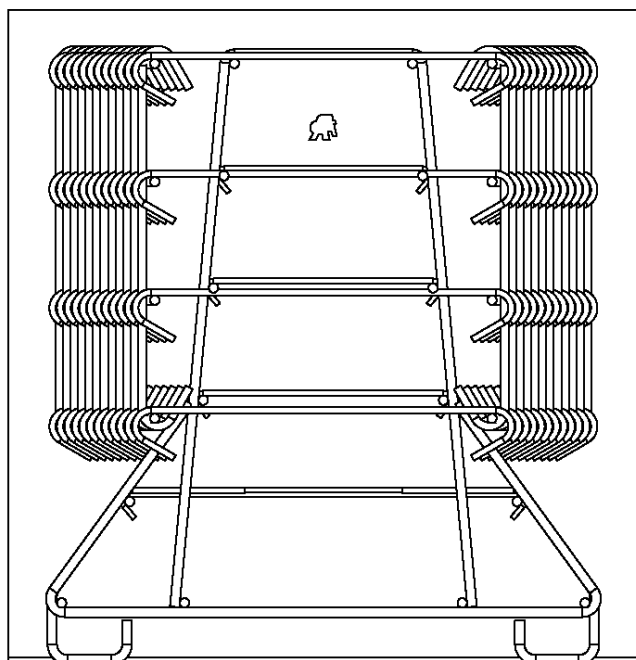




## TRAITEMENT D'UNE INTERRUPTION DE SEPARATEUR NIVEAU DE RETENUE H2

Ce produit est conforme au référentiel de certification NF 058 révision 10 et aux annexes de certification NF 058 « Raccordements et extrémités de file performantes des dispositifs de retenue » révision 4.

### Armature pour raccordement en hélice DBA 800 sur ILOT 800



*Le couple galva garantit la position de l'armature à l'intérieur du séparateur pour assurer le niveau H2.*



*A la demande, un cahier de certificats (matière, galvanisation, attestation de conformité, ...) sera fourni à l'issue de la fabrication en indiquant les quantités produites et les références du chantier.*