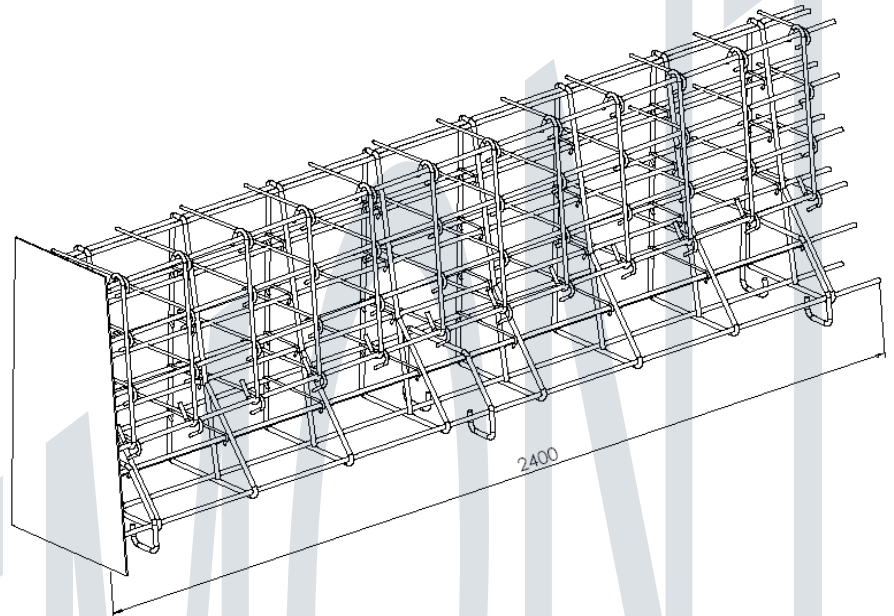
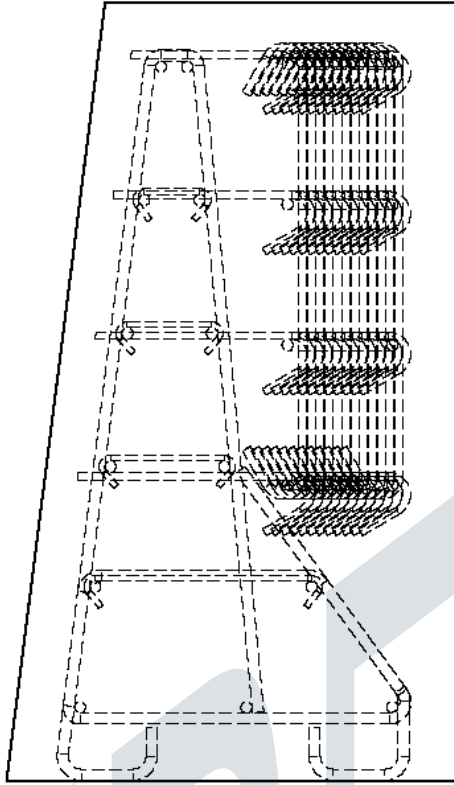


TRAITEMENT D'UNE INTERRUPTION DE SEPARATEUR

Ce produit est conforme au référentiel de certification NF 058 révision 10 et aux annexes de certification NF 058 « Raccordements et extrémités de file performantes des dispositifs de retenue » révision 4.

Armature pour raccordement GBA sur ILOT



Le couple galva garantit la position de l'armature à l'intérieur du séparateur pour assurer le niveau H2.

A la demande, un cahier de certificats (matière, galvanisation, attestation de conformité, ...) sera fourni à l'issue de la fabrication en indiquant les quantités produites et les références du chantier.